

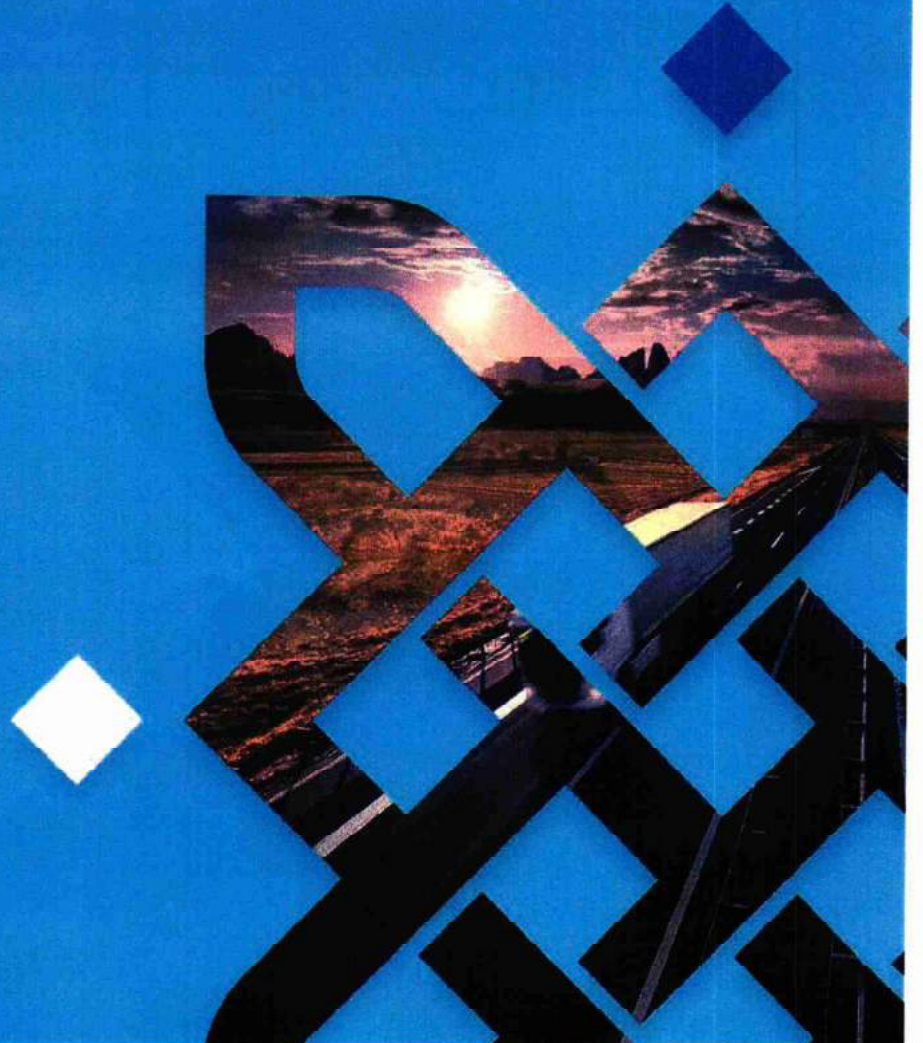


اسياد  
ASYAD

# HAREKET HALİNDE İNOVASYON

6-8 Kasım 2018  
Maskat, Umman

SPONSORLUK ve  
SERGİ FIRSATLARI





## İletişim Bilgileri

### **ORGANİZATÖR**

#### **IRU**

Christine Poletti

E-posta: iruworldcongress@iru.org

Telefon: +41 22 918 27 00

### **PROGRAM MÜDÜRÜ**

John Kidd

E-posta: john.kidd@iru.org

Telefon: +32 2 743 25 80

### **KÜRESEL SPONSORLUK VE SERGİ**

#### **MCI**

IRU2018\_industry@mci-group.com

+32 (0)2 743 15 40

Boulevard du Souverain 280,

1160 Brüksel

Belçika

### **BÖLGESEL SPONSORLUK VE SERGİ**

#### **ASYAD**

Ahmed Tabook

E-posta: ahmed.tabook@asyad.om

Telefon: +968 9559 5500

PO BOX 470, P.C. 115,

Madinat Sultan Qaboos,

Umman Sultanlığı

### **ETKİNLİK WEB SİTESİ**

iruworldcongress.com



1948'den bu yana, IRU insanların ve malların dünya genelinde hareketini mümkün kılıyor.

Ancak bundan daha fazlasını yapıyoruz.

Yaptığımız şeyin insanların yaşamları üzerinde derin bir etkisi var:

- İstihdam yaratmak
- Ekonomileri güçlendirmek
- Ticareti hareketlendirmek
- Güvenliği artırmak
- İşbirliğini savunmak

Hareket, ilerlemek demektir

Hareket, fırsat demektir

Giderek daha bağlı hale gelen bir dünyada, IRU'nun dünyası her zamankinden daha önemlidir.

## İçerik

- 2 IRU/Asyad'a Giriş
- 4 Tema: Hareket Halinde İnovasyon
- 5 Umman'a Hoş Geldiniz!
- 6 Gerekli Bilgiler  
Kimler katılacak?  
Neden ortak olunmalı?  
Ne beklenmeli?
- 8 Sergi Fırsatları
- 9 Sponsorluk Seçenekleri
- 12 Sponsorluk Paketleri
- 14 Rezervasyon Formu
- 16 Hükümler ve Koşullar



Amacımız,  
dünyanın hak ettiği  
yere gelmesine  
yardımcı olmaktır.

Taahhüdümüz,  
dünyanın daha  
iyi ilerlemesi için  
ihtiyaç duyduğu  
çözümleri  
üretmektir.



## IRU

Kara yolu taşımacılığı ekonomileri yönlendiriyor, modern dünyamızda toplumların refah düzeyinin artmasına ve gelişmesine yardımcı oluyor. Ancak endüstri şu anda bir dönüm noktasında. Taşımacılık her zamankinden daha hızlı değişiyor, daha dijital, bağlı ve otomatik hale geliyor. Ve değişimin olduğu yerde, fırsat vardır.

Sizi Umman'ın başkenti Maskat'ta düzenlenen 2018 IRU Dünya Kongresi'ne davet etmekten memnuniyet duyuyoruz.

IRU, Yarım yüzyıldan uzun bir süredir kara yolu taşımacılığının merkezinde yer alıyor.

Üyelerimiz, dünya çapında ticari kara yolu taşımacılığı hizmetlerini yürüten 1 milyona yakın operatörü temsil ediyor. Sıfırdan ulaşılan bu seviye 2018'de IRU'nun 70. yılında Maskat şehrinde siz değerli sektör liderleriyle birlikte çalışarak taşımacılık ve ticaret dönüşümünün haritasını çıkarmamızı sağlıyor.

Sektörün geleceği buna bağlı.

**Umberto de Pretto**  
IRU Genel Sekreteri

## Özet Bilgi



**100'den fazla**  
ülke



**70 Yıllık**  
ilerleme



**1,1M**  
Yıllık TIR geçişi

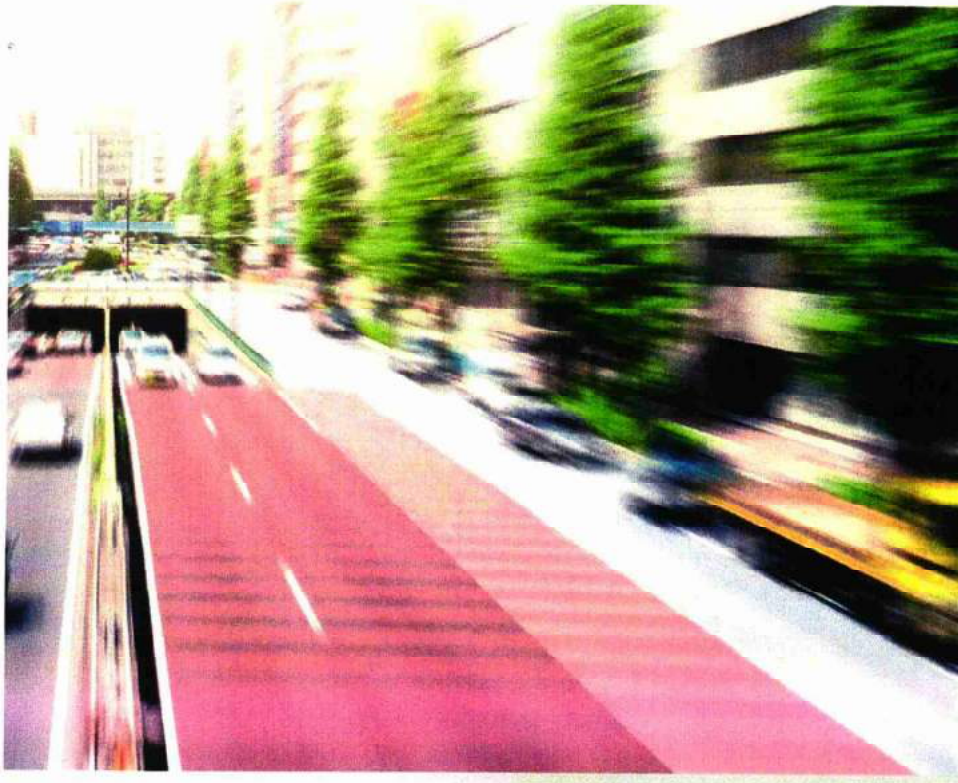


Aylık  
**30.000**  
IRU web sitesi ziyareti



Bülten:  
**15.000**  
abone





## ASYAD

ASYAD, Umman'daki entegre lojistik hizmetlerinin önde gelen sağlayıcısıdır. Serbest bölgeler, limanlar, taşımacılık ve lojistik destek hizmetleri şirketlerini içeren farklı bir portföyü yönetiyoruz. Aynı zamanda Umman'ı küresel bir lojistik merkezine dönüştüren Ulusal Lojistik Stratejisini uyguluyoruz.

Dünya kara yolu taşımacılığı topluluğunun tüm özel ve kamu

paydaşlarını 2018 IRU Dünya Kongresi'ne katılmaya ve Umman ve bölgesel ortaklarımızla iş yapma fırsatını yakalamaya davet ediyoruz.

**Abdulrahman Al Hatmi**  
Grup İcra Kurulu Başkanı  
ASYAD

Ticareti  
kolaylaştırıyoruz  
Hareketliliği  
destekliyoruz



# IRU Dünya Kongresi Temaları

## Hareket halinde inovasyon



İnovasyon, kara yolu taşımacılığında her zaman bir itici güç olmuştur. İnovasyon, hareketliliğin sınırlarını daha da zorlayarak insanların ve malların daha hızlı, daha ucuz ve daha güvenli bir şekilde taşınmasını sağlamıştır.

Bu on yıl içerisinde kara yolu taşımacılığının giderek daha fazla dijital, bağlı ve otomatik hale geldiğini göreceğiz: devrim başladı.

Yeni teknoloji, iş modelleri, yasalar ve yatırım stratejileri, değişen ticaret

modelleri, piyasa ihtiyaçları ve karbon azaltımı ve yeni enerji senaryoları ile ilgili beklentilerle birlikte sektörün, düzenleyicilerinin ve tedarikçilerinin masaya yatırdığı zorluklardır.

Bağlı bir dünyada kara yolu taşımacılığı hizmetlerinin vazgeçilmez olduğu aşıkardır. Ancak, bu devrim aynı zamanda sektörü bir dönüm noktasına getiriyor ve ufuk belirsiz.

## Bölgesel zorluklar, küresel çözümler



Yeni iş modellerinden neler öğrenebiliriz?

Sektör dijitalleşmeyi nasıl benimseyebilir?

Malları nasıl daha hızlı, daha güvenli ve daha ucuza taşıyabiliriz?

Bölgesel zorlukları ele almak için hangi küresel çözümlere ihtiyaç var?

Taşımacılık şirketleri düzenleyicilerin değişen piyasa yapılarına daha hızlı tepki vermelerine nasıl yardımcı olabilir?

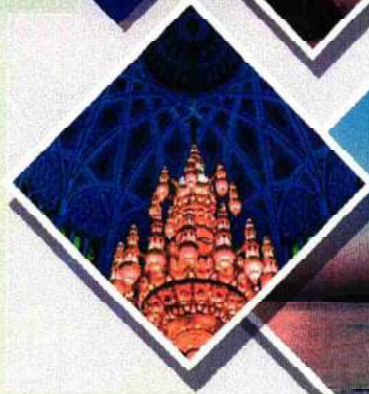
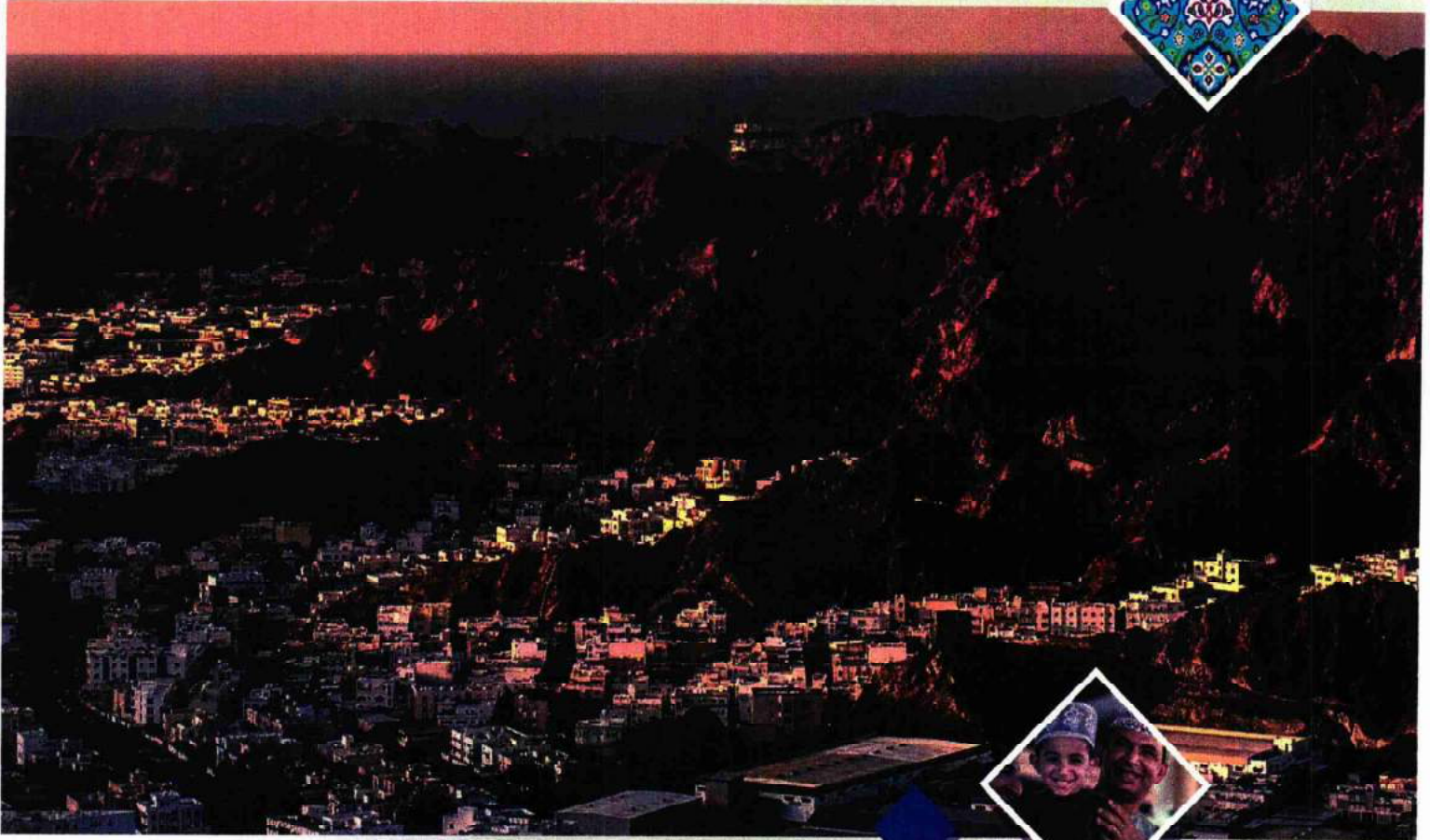
Bölgeler ve ülkeler birlikte nasıl daha iyi çalışabilir?

Sektörümüzün geleceği nasıl?

## Dünya Kongremizde hepsini keşfedin



# Umman'a hoş geldiniz!



*Kasım 2018'de Maskat'ta gerçekleşecek olan ve dünya taşımacılık topluluğunu bir araya getireceğimiz IRU Dünya Kongresi'ne ev sahipliği yapmaktan büyük bir mutluluk duyuyoruz. IRU Dünya Kongresi, Körfez İşbirliği (GCC) bölgesi, Avrupa, Asya, Amerika ve dünyanın geri kalanından yüzlerce üst düzey yöneticinin bir araya geldiği, taşımacılık sektörünün en önemli toplantısı olarak kabul ediliyor.*

*Bu deneyimin bir parçası olarak, sizleri, farklı kültürlerimizi ve antik mirasımızı oluşturan, ülkenin en prestijli yerlerinden bazılarını ve güzel manzaralarının da dahil olduğu, hızla büyüyen turizm sektörümüzün keyfini çıkarmaya davet ediyoruz.*

**Dr. Ahmed bin Mohammed bin Salim al- Futaisi**

Umman Sultanlığı Ulaştırma ve Haberleşme Bakanı





## KİMLER katılacak?

- **İş Dünyası:** Taşımacılık operatörleri, çokuluslu ve bölgesel firmalar
- **Ulusal ve bölgesel taşımacılık dernekleri**
- Körfez İşbirliği Ülkeleri, Orta Doğu, Avrupa, Asya ve diğer bölgelerden **üst düzey temsilciler**
- **Hükümet:** Ulaştırma ve ticaret bakanlıkları, gümrük ve hareketlilik yetkilileri
- **Uluslararası kuruluşlar:** Ulaştırma ve ticaret alanındaki büyük BM temsilcileri, diğer çok taraflı hükümet kuruluşları ve STK'lar
- **Medya:** Bölgenin ticaret ve iş dünyası medyası

## NEDEN ortak olunmalı?

- Mobilitenin geleceğini şekillendiren kara yolu taşımacılığı operatörlerinin gözünde **saygınlığınızı artırm**
- Tüm IRU medya ve iletişim kanalları aracılığıyla **şirketinizi tanıtarak**, bölgede ve ötesindeki karar vericilere ulaşın.
- Ulaştırma alanında devlet bakanları, iş dünyası liderleri, politika belirleyiciler ve düşünce liderleri ile **ağ kurun**.
- İş ilişkilerini **güçlendirin**, yeni müşteriler bulun ve yeni ortaklıklar kurun.
- En iyi uygulamaları paylaşan uzmanlardan **bilgi ve ilham alın**.
- Arap Körfezi hükümetleri, yetkilileri ve bölgesel birlikler ile **profilinizi geliştirin**.
- Sergi alanında **ürünlerinizi ve hizmetlerinizi tanıtm**.
- Katılımcıların şirketinizin öncelikleri ve gündemine dair bilgilerini artırmak için bir **çalıştay veya seminer düzenleyin**
- En son sektör trendleri, zorlukları ve inovasyonlar hakkındaki **görüşlerinizi paylaşın**.



## **NE beklenmeli?**

100 ülkeden lider taşımacılık operatörü dahil **1000'DEN FAZLA KATILIMCI**

**2 GÜN BOYUNCA** merak uyandıran sunumlar

Resepsiyonu, gala yemeği ve inovasyon sokağı dahil olmak üzere **BÜYÜK BİR AĞ KURMA FIRSATI**

**ÇEŞİTLİ KONAKLAMA SUİTLERİNDE ÖZEL TOPLANTI FIRSATLARI**

**2 ÖĞLEN YEMEKLİ SEMPOZYUM**

**10'DAN FAZLA** etkileşimli ve canlı **PANEL OTURUMLARI**

**HÜKÜMET TEMSİLCİLERİ, CEO'LAR, YIKICI PİYASA OYUNCULARI ve ÜNLÜ FUTURİSTLERİN İLHAM VEREN KONUŞMALARI**

Bakanlar, CEO'lar, endüstri düşünce liderleri ve BM ve uluslararası kuruluşların başkanları da dahil **60'DAN FAZLA ÜST DÜZEY KONUŞMACI.**



# Şirketinizi rakiplerinizin önüne geçirin

## Sponsorluk ve sergi fırsatları

Kara yolu taşımacılığı sektöründe liderler söz konusu olduğunda, katılımcıların akıllarına öncelikle sizin geldiğinizden emin olun.

Büyüksek görünürlüklü sponsorluklar, varlığınızı arttırmanız ve kalabalık içerisinde öne çıkmanızı sağlayan uygun maliyetli, güçlü çözümlerdir. Her bütçeye uygun fırsatlarla, hedeflerinize ulaşmanıza yardımcı olabileceğimizden eminiz.

### Nasıl çalışır:

#### ADIM 1

Stantalarınızı tanımlayın

#### ADIM 2

Sponsorluk katılımınızı tanımlayın

#### ADIM 3

Listelenen sponsorluk seçeneklerini karıştırın ve eşleştirin





## Sergi fırsatları

IRU Dünya Kongresi'nde katılımcı olmak için bu belgenin sonunda yer alan başvuru formlarını usulüne uygun şekilde doldurmanız ve göndermeniz gerekir.

Tüm başvurular, başvuru tarihine göre öncelik verilerek ele alınacaktır.

Lütfen aklınızda bulundurun: Bu broşürde listelenen fiyatlara KDV dahil değildir. Fiyatlar USD ve OMR para birimindedir.

## SADECE ALAN

Sadece alan kapsamında standınızı kurarak en başından sonuna kadar standınızı tamamen özelleştirin ve geliştirin. Ürünlerinizi ve hizmetlerinizi en iyi şekilde tanıtmak veya potansiyel müşterileri eğlendirmek için tasarım, materyaller ve düzen konusunda tam kontrole sahip olacaksınız.

**SADECE ALAN : 300 \$/m<sup>2</sup> 115 OMR/m<sup>2</sup>**

### Sadece alan stantları şunları içerir:

- 9 m<sup>2</sup> başına 1 ücretsiz katılımcı rozeti
- çöp sepeti
- 1 elektrik prizi

## MASA ÜSTÜ

**MASA ÜSTÜ: 3.500 \$ 1.346 OMR**

### Masa üstü imkanları:

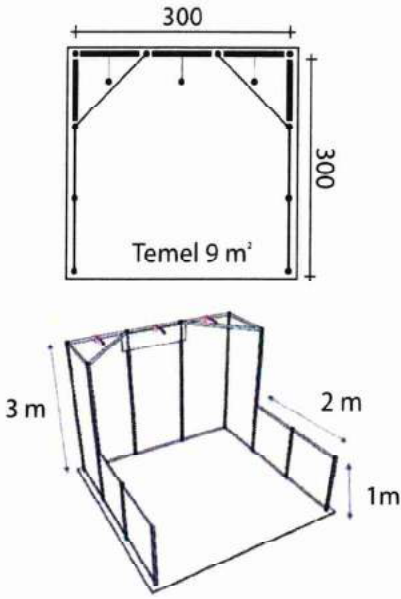
- 1 masa
- 2 sandalye
- 1 elektrik bağlantısı
- 1 çöp sepeti
- 1 katılımcı kartı
- Son yazılı programda listelenen 50 kelimelik kurumsal profiliniz ve logonuz
- YKongre web sitesinde listelenen 50 kelimelik kurumsal profiliniz ve logonuz
- Uygulama kapsamı: 50 kelimelik kurumsal profil ve logo



## PAKET STANT

### PAKET STANT 9 m<sup>2</sup>:

7.000 \$ 2.692 OMR



#### 9 m<sup>2</sup> paket stant şunları içerir:

- Arka duvar ve yan duvarlar
- Şirket adı yazılı üst panel
- 1 resepsiyon masası
- 1 elektrik bağlantısı
- Kiriş ışıkları 3 adet
- 1 adet yüksek kafe masası ve 2 tabure
- 1 çöp sepeti
- 1 katılımcı kartı
- Son yazılı programda listelenen 50 kelimelik kurumsal profiliniz ve logonuz
- Kongre web sitesinde listelenen 50 kelimelik kurumsal profiliniz ve logonuz
- Uygulama kapsamı: 50 kelimelik kurumsal profil ve logo

### PAKET STANT 18 m<sup>2</sup>:

12.000 \$ 4.614 OMR

#### 18 m<sup>2</sup> paket stant şunları içerir:

- Arka duvar ve yan duvarlar
- Şirket adı yazılı üst panel
- 1 resepsiyon masası
- 1 elektrik bağlantısı
- Kiriş ışıkları 6 adet
- 2 adet yüksek kafe masası ve 4 adet tabure
- 1 çöp sepeti
- 2 katılımcı kartı
- Son yazılı programda listelenen 100 kelimelik kurumsal profiliniz ve logonuz
- Kongre web sitesinde listelenen 100 kelimelik kurumsal profiliniz ve logonuz
- Uygulama kapsamı: 100 kelimelik kurumsal profil ve logo



## İNOVASYON SOKAĞI

Etkinliğin merkezinde yer alan İnovasyon Sokağı ortaklarımız olarak tanıtımınızı en üst düzeye çıkarabilmeniz için eksiksiz avantajlara sahip olacaktır. Ancak elinizi çabuk tutun; çünkü bu sınırlı noktalar kısa süre içinde rezerve edilebilir!

### İNOVASYON SOKAĞI: 2.750 \$ 1.057 OMR

#### İnovasyon Sokağı için kriter:

- 15'den az çalışanı olan bölünmüş, özel şirket veya
- 2017 yıllık satışları 1 milyon \$'ı aşmayan veya
- Tescilli kar amacı gütmeyen

#### İnovasyon Sokağı Ortakları için Temin Edilecekler:

- 1 yüksek masa
- 2 andalye
- 1 elektrik bağlantısı
- 1 çöp sepeti
- 1 katılımcı kartı
- Serginin web sitesi ana sayfasında yer alacak olan logonuz ve 50 kelimelik kurumsal profiliniz
- Kongre broşürü ve uygulamada yer alacak olan kurumsal logo

Kaydı onaylanan ilk 10 katılımcıya teknoloji uygulamaları, ürünleri ve hizmetleri hakkında **5 dakikalık kısa bir sunumda** bulunmaya davet edilecekler ve **İnovasyon Sokağı Ödülleri**'ni almaya hak kazanacaklar.

#### Ödülünüzün kriterleri şunlardır:

- Ürünün pratik kullanımı
- Teknolojinin yenilikçi kullanımı
- Uygulama kolaylığı
- Sürdürülebilir ticari strateji
- Güncel kullanıcı uyarlaması
- Piyasadaki diğer ürünlerden farkı
- Sunumun kalitesi

Bir jüri heyeti sunumları izleyecek ve start-up temsilcilerle gayri resmi görüşme yapacaktır.

Jüri karşılanan kriterlerin sayısına ve bireysel kriterlerin ne ölçüde gerçekleştirildiğine bağlı olarak 2018 İnovasyon Sokağı Ödülleri'nin kazananını seçecektir.

Ödüller, kongre genel oturumlarından birinde ödülleri verilecektir. Kongrenin ardından IRU, kazanan ile birlikte bir basın bildirisinde bulunacaktır.

## ŞEHİR-ÜLKE- ÜNİVERSİTE PAVYONU

Bir pavyon oluşturun ve ekosisteminizi sergilemek için ortaklarınızı ortak sergilere davet edin.

Şehir, ülke ve üniversite pavyonu için özel koşullar geçerlidir.

Daha fazla bilgi için lütfen sponsorluk ve sergi müdürü ile iletişime geçin.



## Sponsorluk paketlerine genel bakış

Sponsorluk paketleri, size çeşitli eşsiz fırsatlarla katılım, görünürlük ve düşünce liderliği seviyenizi artırma fırsatı verecek şekilde tasarlanmıştır.

Sponsor seviyesi				
Avantajları	Platin *	Elmas	Altın	Gümüş
	59.000 \$ 22.686 OMR	33.000 \$ 12.689 OMR	19.000 \$ 7.306 OMR	9.000 \$ 3.461 OMR
<b>Düşünce Liderliği ve Program Varlığı</b>				
Karşılama resepsiyonunda konuşma	x			
Genel açılış konuşmasında 5 dakikalık konuşma sırası	1			
1 şirket yöneticisi için oturum konuşmacısı rolü	1	1		
İnovasyon merkez sahnesinde 25 dakikalık sunumlar	2	1	1	
<b>Markalaşma ve Pazarlama: Sergi Öncesi</b>				
Kurumsal logonuz sitenize yönlendiren bağlantıyla birlikte kongrenin web sitesinde yer alır	x	x	x	x
Kurumsal profiliniz kongrenin web sitesinde yer alır	200 kelime	150 kelime	100 kelime	75 kelime
Kurumsal logonuz ve web sitenizin bağlantısı, katılımcı veri tabanına gönderilen tüm sergi öncesi bültenlere dahil edilir.	x	x	x	
Katılımcı veri tabanına gönderilen sergi öncesi bültenlerimizden birinde özel duyuru	x	x		
Son basılı programda kurumsal logo yerleştirme	x	x	x	x
<b>Markalaşma ve Pazarlama: Yerinde</b>				
Genel açılış konuşması oturumunun yapılacağı kongre salonunda markalaşma	x	x		
Karşılama resepsiyonunun özel sponsoru	x			
Uygulama kapsamı: kurumsal profil ve logo	150 kelime	100 kelime	75 kelime	75 kelime
Çanta ekleri (sponsor tarafından sağlanır)	1	1	1	1
Hediyeler (sponsor tarafından sağlanır)	1	1		
Son programda sayfa içi reklamı	1	1	1/2	1/3
Uygulama anlık bildirimi (120 karakter + bağlantı)	2	1	1	1
<b>Pazarlama: Sergi Sonrası</b>				
Serginin adından tüm delege listesine erişim (ad, soyad, şehir, ülke, kuruluş)	x	x	x	x
Kongre sonrası raporunda tanınma	x	x	x	x
Kongre sonrası raporunda tam renkli reklam	2 Tam Sayfa	Tam Sayfa	Tam Sayfa	1/2 Sayfa
<b>Potansiyel Müşteri Yaratma</b>				
Kongreden 3 hafta önce delege listesine erişim (ad, soyad, şehir, ülke, kuruluş)	x	x		
<b>Gelişmiş Ağ Kurma fırsatları</b>				
Ücretsiz katılımcı kartı-sergi alanına erişim ve sadece yemekler	5	4	3	2
Ücretsiz delege kartı (tüm yemekler, resepsiyonlar ve kongre erişimi dahil)	5	4	3	2
<b>Pazarlama: IRU Videosu</b>				
IRU'nun sosyal medya kanalları ve kongrenin web sitesinde yayınlanacak bir stüdyo röportajı.	evet	evet	evet	

\* 1 şirket ile sınırlıdır. İlk gelene sunulur



Sponsorluk paketlerine ek olarak sponsorluk ve reklam fırsatlarına katılan şirketler, olağanüstü bir yatırım getirisi elde ederler.

Bu özel, alakart sponsorluk seçeneklerinden herhangi birini seçin ve IRU kongresinde önemli ve son derece etkili katılımcılar arasında daha fazla tanınır hale gelin.

Sponsorluk Kalemleri		
Para birimi	\$	OMR
<b>Sosyal etkinlikler vasıtasıyla görünür olmak istiyorum</b>		
Gala yemeği (özel)	8.500 \$	3.268
<b>Kongre sunumları ile görünür olmak istiyorum</b>		
60 dakikalık öğle yemeği sempozyumu (2 adet)	9.000 \$	3.268
30 dakika sektör sempozyumu	7.000 \$	2.595
15 dakikalık sektör inovasyon konuşması (3 adet / paralel oturum yok)	9.500 \$	3.653
25 dakikalık inovasyon merkezi sunumu	6.500 \$	2.499
<b>Önemli etkinlikler vasıtasıyla görünür olmak istiyorum</b>		
Konaklama paketi	talep üzerine	talep üzerine
Dış gösterim alanı	talep üzerine	talep üzerine
<b>Ağ kurma ve yiyecek içecek molaları vasıtasıyla görünür olmak istiyorum</b>		
Kahve molası (günlük)	2.500 \$	961
Öğle yemeği molası (günlük)	3.500 \$	1.346
Bekleme alanı seçenek 1 (36 m <sup>2</sup> )	9.500 \$	3.653
Bekleme alanı seçenek 2 (54 m <sup>2</sup> )	12.000 \$	4.614
<b>Dış markalaşma fırsatları vasıtasıyla görünür olmak istiyorum</b>		
Lamba direği (30 kalem)	4.200 \$	1.615
Afiş şeklinde sergi salonu girişi kat planı (kat etiketi)	1.375 \$	529
<b>Etkinlikle ilgili öğeler vasıtasıyla görünür olmak istiyorum</b>		
Kalemler ve not defterleri (sponsor tarafından sağlanır)	3.000 \$	1.154
Kart ipleri (sponsor tarafından sağlanır)	4.000 \$	1.538
Kongre çantaları (sponsor tarafından sağlanır)	4.000 \$	1.538
Çanta ekleri (sponsor tarafından sağlanır)	1.750 \$	673
<b>İletişim ve sosyal medya araçlarıyla görünür olmak istiyorum</b>		
Uygulama (Özel)	8.500 \$	3.268
Yarım sayfa son programı reklamı	1.500 \$	577
Tam sayfa son programı reklamı	3.000 \$	1.154
Ön veya arka kapakta son programı reklamı	3.500 \$	1.346
Arka kapakta tam sayfa son programı reklamı	4.000 \$	1.538
Anlık bildirim	300 \$	115
Kongre raporuna dahil edilecek 1 dakikalık yerinde videolu röportaj	3.500 \$	1.346
Kongre sonrası raporuna dahil edilecek 1 dakikalık yerinde genişletilmiş videolu roportaj	6.000 \$	2.307



# Rezervasyon Formları

## IRU Dünya Kongresi

### Katılımcı olun

Lütfen tamamlanmış formu tarayıp şu adrese gönderin:  
[IRU2018\\_industry@mci-group.com](mailto:IRU2018_industry@mci-group.com)

#### Onay

Hükümleri ve koşulları ve iptal politikasını okudum\*.

Bu rezervasyon yasal olarak bağlayıcıdır.

*\*Hüküm ve koşullar Sponsorluk ve Sergi Broşürünün son sayfasında bulunabilir*

Belirtilen tüm fiyatlara KDV dahil değildir

#### Şirket Detayları

Yetkili kişinin adı:

Pozisyon:

Şirket:

Adres:

Posta kodu:

Şehir:

Ülke:

Telefon:

Mobil:

E-posta:

Faks:

KDV Numarası:

#### Sergi Rezervasyonu

##### Sergi alanı

Sadece alan:  $300 \text{ \$/m}^2 - 115 \text{ OMR/m}^2 \times \text{m}^2 = \$$  — OMR

Masa üstü stant ————— 3.500 \$ – 1346 OMR

9 m<sup>2</sup> Paket stant kabin ————— 7.000 \$ – 2692 OMR

18 m<sup>2</sup> Paket stant ————— 12.000 \$ – 4614 OMR

**İnovasyon Sokağı** ————— 2.750 \$ – 1057 OMR

#### Ödeme Yöntemi

Banka Havalesi  Kredi Kartı ile Ödeme

Tüm kredi kartı işlemlerinde ek %2,5 oranında kredi kartı işlem ücreti yansıtılacaktır. Bu ücret ödenecek toplam tutar için geçerli olacaktır.

Rezervasyon formunuz alındıktan sonra, MCI Benelux SA size rezervasyon tutarına eşdeğer %100 ödeme için bir fatura gönderecektir.

Tarih: / /

İmza ve  
Şirket Mührü:



## Sponsor olun

Lütfen tamamlanmış formu tarayıp şu adrese gönderin:  
**IRU2018\_industry@mci-group.com**

### Onay

Hükümleri ve koşulları ve iptal politikasını okudum\*.

Bu rezervasyon yasal olarak bağlayıcıdır.

*\*Hüküm ve koşullar Sponsorluk ve Sergi Broşürünün son sayfasında bulunabilir*

**Belirtilen tüm fiyatlara KDV dahil değildir**

Tarih: / /

İmza ve  
Şirket Mührü:

### Şirket Detayları

Yetkili kişinin adı:

Pozisyon:

Şirket:

Adres:

Posta kodu:

Şehir:

Ülke:

Telefon:

Mobil:

E-posta:

Faks:

KDV Numarası:

### Ortaklık Seviyesi

<input type="checkbox"/> Platin	<input type="checkbox"/> Elmas	<input type="checkbox"/> Altın	<input type="checkbox"/> Gümüş
<b>59.000 \$</b> 22.686 OMR	<b>33.000 \$</b> 12.689 OMR	<b>19.000 \$</b> 7.306 OMR	<b>9.000 \$</b> 3.461 OMR

### Sponsorluk Fırsatları

Sponsorluk Kalemleri - Lütfen aşağıda belirtin	Oran (KDV hariç)
<b>KDV HARIÇ TOPLAM SPONSORLUK KALEMLERİ</b>	

### Ödeme Yöntemi

Banka Havalesi  Kredi Kartı ile Ödeme

Tüm kredi kartı işlemlerinde ek %2,5 oranında kredi kartı işlem ücreti yansıtılacaktır. Bu ücret ödenecek toplam tutar için geçerli olacaktır.

Rezervasyon formunuz alındıktan sonra, MCI Benelux SA size rezervasyon tutarına eşdeğer %100 ödeme için bir fatura gönderecektir.



# Hüküm ve Koşullar

## 1. Tanımlar

"IRU2018", 6-8 Kasım 2018'de gerçekleşecek olan IRU Dünya Kongresi etkinliğini ifade edecektir.

"Organizatör," IRU ile iş birliği içinde olan MCI anlamına gelecektir.

"Katılımcı veya Sponsor," yukarıda belirtilen kongrede Organizatörler tarafından bir alan tahsis edilen veya bu belgede belirtilen onaylı bir sponsorluk ile herhangi bir kişi, firma veya kuruluş anlamına gelir.

## 2. Katılım ve kabul için başvuru

Tüm katılım başvuruları, belirtilen rezervasyon formu üzerinden yapılacaktır. Başvuru Organizatöre gönderilecektir. Faturanın alınması üzerine, katılımcı veya sponsor toplam ücret ve sponsor paketinin %100'üne eşdeğer tutarı derhal transfer edecektir. Başvuru formunun ibrazı, katılımın teyidi ve burada belirtildiği üzere "Katılım için Hüküm ve Koşullar"ın tamamen kabul edildiği şeklinde değerlendirilecektir. Organizatörün başvuruyu kabul etmesiyle birlikte başvuru geçerli bir sözleşme haline dönüşecektir. Başvuru ve alındı onayı herhangi bir onay talebine ya da özel bir yer veya stant alanına ilişkin gerekçe oluşturmaz.

## 3. Stant tertibatı, tasarım ve levhalann kiralınması

Standın münferit tasarımı, teklifte belirtilen hizmetlerin kapsamı dışındaysa, mobilya, tertibatlar, fikstürler ve araç gereçler için resmi yüklenici ile başvuruda bulunacak olan her bir Katılımcıyı ilgilendirmektedir. Tasarımın yapısı etkinlik mekanında geçerli olacak inşaat yönetmeliklerine ve Organizatör tarafından belirlenen inşaat kılavuzlarına tabi olacaktır.

## 4. Ödeme koşulları

- Toplam stant kiralama ücretlerinin ve sponsor olunan kalemlerin %100'ü
- Fatura, faturalandırma tarihinden itibaren 30 gün içinde ödenecektir
- Diğer ek hizmetler için, hizmet siparişi verirken ödemelerin tam olarak önceden yapılması gerekir

d) Taahhüt edilen tarihe kadar ödeme yapılması, Katılımcı'nın kongreye katılımı ve standın kullanımı için bir önkoşuldur.

e) Taahhüt edilen tarihe kadar ödemenin yapılmaması durumunda (a) Katılımcı veya sponsorun başvurusu iptal edilmiş sayılır ve Sergiden önce 4 aydan daha uzun bir süre için %50 ve sergiden önce 4 ay içerisinde %100 ceza olarak mahsup edilir; ve (b) Organizatör, Katılımcı veya Sponsorun temerrüde düşmesi halinde tam ödeme talep etme hakkını saklı tutacaktır. Katılımcı veya Sponsor herhangi bir kâr kaybıyla ilgili olarak hiçbir şekilde tazminat alma hakkına sahip olmayacaktır.

## 5. Fesih

Katılımcı veya Sponsorun, kongre rezervasyonunu herhangi bir şekilde feshetme, iptal etme, değiştirme veya azaltma hakkı olmayacaktır. Ancak, Organizatör özel durumları dikkate alabilir ve fesih talebinin kongrenin başlamasından kaç ay/hafta önce yapıldığına göre veya Organizatöre yazılı olarak ücretin ödendiği bilgisi verilmesi üzerine kendi takdirinde kısmi para iadesi yapabilir. Kongre başlamadan önceki aylara göre iptal ücretleri:

4 aydan fazla: %50

4 ay içinde: %100

## 6. Sergilerin taşınması

Katılımcı, sergilerin kongre alanına taşınmasıyla ilgili tüm sorumluluk ve masrafları üstlenecektir.

Katılımcı, Organizatörün onayına tabi olacak şekilde sergilerin düzeni ve depolanması ile ilgili kendi düzenlemelerini yapacaktır.

Katılımcı, kongre başlangıcından en az on gün önce bir sergi listesini Organizatöre sunacaktır.

Hiçbir serginin veya diğer ürünlerin kongre alanından ayrılmasına izin verilmeyecektir. Katılımcı, gecikme veya kongre alanının zarar görmesinden kaynaklanan her türlü kayıp veya hasarla ilgili olarak Organizatörün zararını karşılayacaktır.



## 7. Güvenlik ve Sigorta

Organizatör, direktörleri, mütevellileri, çalışanları, acenteleri ve temsilcilikleri, Katılımcı veya Sponsor, onların çalışanları, acenteleri veya yüklenicileri, kamu üyeleri veya herhangi bir kişi tarafından kongreye getirilen hiçbir eşyanın güvenliğinden sorumlu olmayacaktır. Katılımcılar, bunların tamamen Sigorta tarafından kapsanmasını ve kamusal sorumluluğu ve kapsamlı korumayı sağlayacaktır. Sigorta süresi, Katılımcının kongre salonuna ilk girişinden tüm sergilerin Organizatörün memnun kalacağı şekilde kaldırıldığı ana kadar geçerli olacaktır. Katılımcı, Organizatörü, direktörlerini, mütevellilerini, çalışanlarını, acentelerini ve temsilcilerini, Organizatör, direktörleri, mütevellileri, çalışanları, acenteleri ve temsilcilerinin (kamu üyeleri, yerel yetkili personel ve Katılımcı personeli, acenteleri veya yüklenicilerinin Organizatörü dahil ancak bunlarla sınırlı olmamakla birlikte) maruz kalabileceği ve Katılımcının, sponsorun, temsilcilerin, çalışanların, acentelerin, yüklenicilerin veya davetlilerin herhangi bir ihmalden kaynaklanan her türlü zarardan muaf tutacak ve zararlarını karşılayacaktır. Organizatörün talep etmesi halinde, Katılımcı, yeterli sigorta kapsamına sahip olduğunu Organizatöre ispatlayacaktır. Organizatör, inşaat, tamamlamayı, değiştirmeyi veya demontajı engelleyen herhangi bir kısıtlama veya koşulun sonucu olarak herhangi bir kayıp veya zarardan (katılımcının maruz kaldığı kâr kaybı da dahil) veya normalde kongre alanında listelenmiş herhangi bir hizmetin eksikliğinden, bir bütün olarak veya kısmen kongrenin iptali veya kısmi zamanlı açılışından, veya kendi kontrollerinin dışındaki herhangi bir durumdan ötürü 'Katılım için Hüküm ve Koşullar'ın tamamında veya herhangi bir kısmındaki değişikliklerden sorumlu tutulmayacaktır.

## 8. Güvenlik Sorumluluğu

Tüm dönemlerde sergilerin, stantların ve eşyaların güvenliği tamamıyla Katılımcıya, temsilcisine veya yüklenicisine aittir ve Organizatör, direktörleri, mütevellileri, ofisleri, çalışanları, acente ve temsilcileri herhangi bir kayıp maddi zarar veya kişisel yaralanmalardan sorumlu tutulmayacaktır.

## 9. Kongre yerinin hasan

Katılımcı, kongre yerinde veya herhangi bir tertibat, ekipman veya diğer eşyaların herhangi bir kısmında herhangi bir hasara izin vermeyecek, zarar vermeyecek ve iyi durumda olmalarını sağlayacak ve kendisi, çalışanları, acenteleri ve temsilcileri, yüklenicileri veya Katılımcının kongre yerini kullanması gerekçesiyle başka insanların neden olduğu hareket veya ihmalden kaynaklanan (kazara veya yangın nedeniyle oluşan zararlar dahil) tüm zararları karşılayacaktır. Organizatörün talep etmesi halinde Katılımcı herhangi bir hasar için mekanın sigortasını yaptıracaktır ve sigorta belgelerini Organizatöre gönderecektir.

## 10. Organizatör / Sergi

### Müdürünün Tazminatı

Hiçbir koşul altında, Organizatör herhangi bir mülk, malın, eşyanın veya kendi kullanımı veya başkalarının kullanımını için alana getirilen ya da bırakılan nesnenin zarar görmesi, çalınması veya kaybolmasından dolayı sorumlu tutulmayacak ve zararı gidermeyecektir ve Katılımcı bu bağlamda Organizatör, çalışanları, acenteleri ve ofislerinin zararını karşılamalıdır.

## 11. Yasalara uygunluk

Katılımcılar, gelecekte hükümetler, kamu yetkilileri ve kongre alanının sahipleri veya yöneticileri tarafından belirlenen kurallar, yönetmelikler ve yasal yükümlülüklerle ve gelecekte Organizatör tarafından belirlenebilecek veya tanımlanabilecek yönetmeliklerin ve şartların uygulanmasıyla ilgili tüm amaçlara uyum gösterecektir ve Katılımcının kongre ile ilgili diğer tüm sözleşmeler için Organizatörün Brüksel'deki ofisinde bulunacağı varsayılacaktır.

Tarafların yetkilerinin genel ya da sınırlı bir tahkim anlaşmasına girmesi hakkında zarar görmeksizin Katılımcının katılımından, bu yönetmeliklerin uygulanmasından veya burada belirtilen Katılım için Hükümler ve Şartlar veya Organizatör tarafından belirtilen yönetmelikler de dahil olmak üzere kongre ile ilgili diğer her türlü sözleşmeden doğan anlaşmazlıklar mahkemelerin münhasır olmayan

yetkisine göre yönetilecek ve Katılımcı buraya başvuracaktır. Yorumlama ile ilgili anlaşmazlıklarda, bu "Katılım için Hüküm ve Koşullar"ın İngilizce metni nihai olarak kabul edilecektir.

## 12. Tamamlayıcı maddeler

Kongrenin düzgün bir şekilde yönetilmesini sağlamak için gerektiğinde, Organizatör, Katılım için Hüküm ve Koşullar'da belirtilenlere ek olarak Tamamlayıcı düzenlemeler ve talimatlar verme hakkına sahip olacaktır. Tüm bu ek yazılı talimatlar "Katılım için Hüküm ve Koşullar"ın bir bölümünü oluşturur ve tüm Katılımcılar için bağlayıcıdır.

## 13. 'Katılım için Hüküm ve Koşullar'ın İhlali

Yukarıda belirtilen "Katılım için Hüküm ve Koşullar"ın ve Organizatörün gelecekte belirleyeceği diğer kural ve düzenlemelerin ihlali, Katılımcının kongre dışında bırakılmasıyla sonuçlanacaktır ve Katılımcı, herhangi bir tazminat veya önceden ödenmiş olan herhangi bir ödemenin iadesi, kayıp veya masraflar ile ilgili talepte bulunamayacaktır ve Katılımcı kendi sözleşmeden doğan yükümlülüklerinden muaf tutulacaktır.

## 14. Öngörülemez Olaylar

Bu 'Katılım için Hüküm ve Koşullar'da öngörülmemiş herhangi bir olayın gerçekleşmesi durumunda Organizatörün kararı nihai olacaktır.





[IRUWORLDCONGRESS.COM](http://IRUWORLDCONGRESS.COM)





اسياد  
ASYAD

# HAREKET HALİNDE İNOVASYON

6-8 Kasım 2018  
Maskat, Umman

SPONSORLUK ve  
SERGİ FIRSATLARI

